

HASSELMUSHOTEL

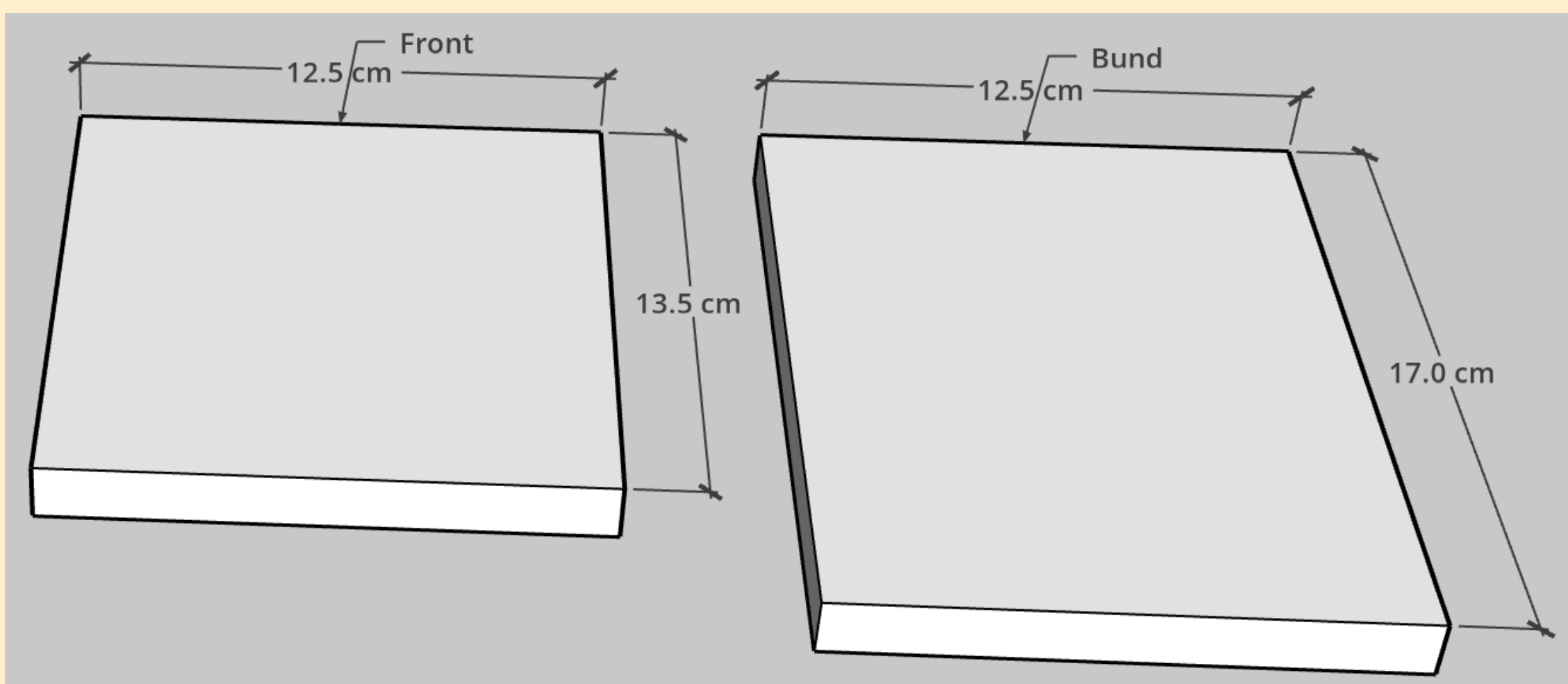
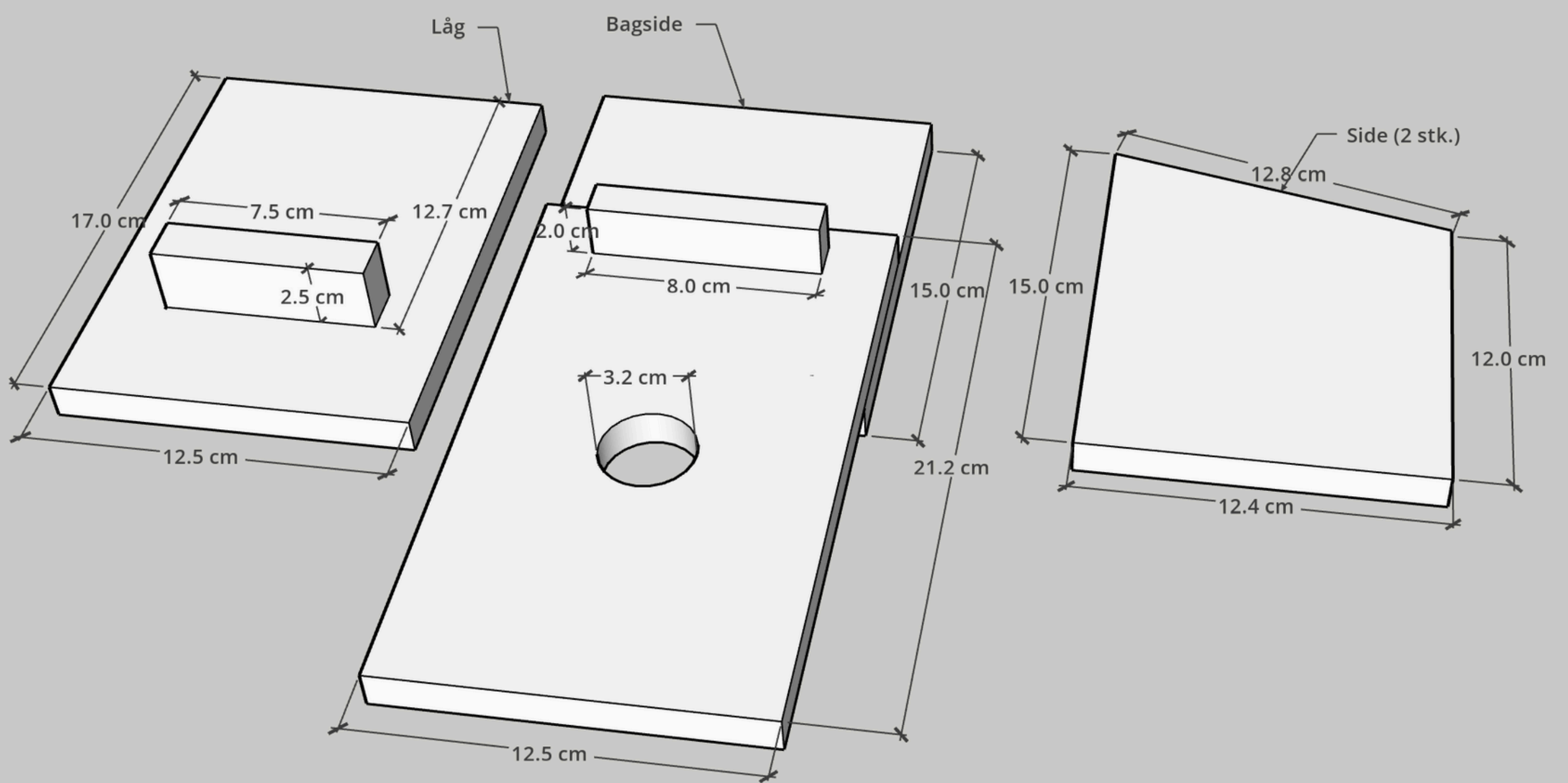


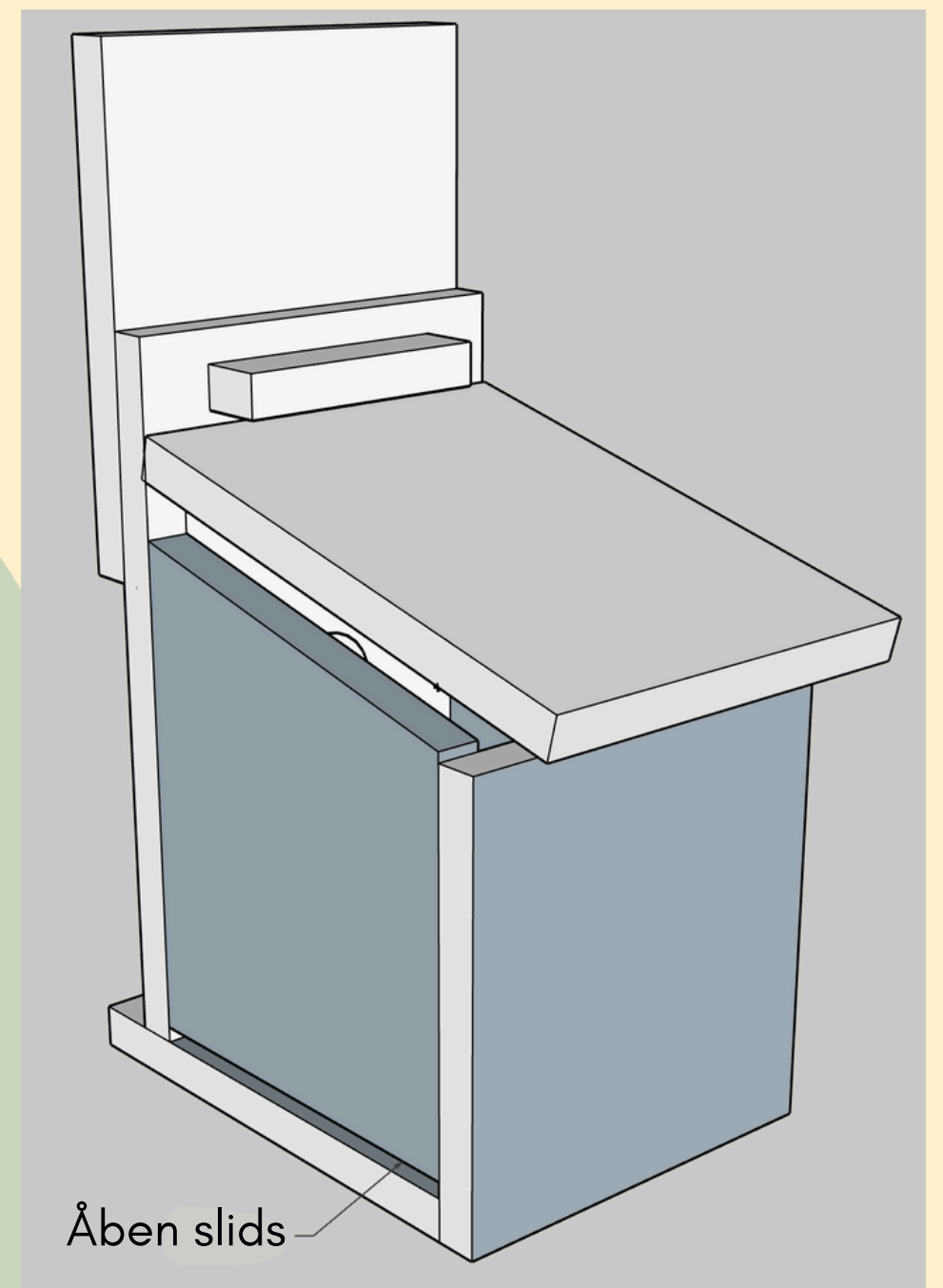
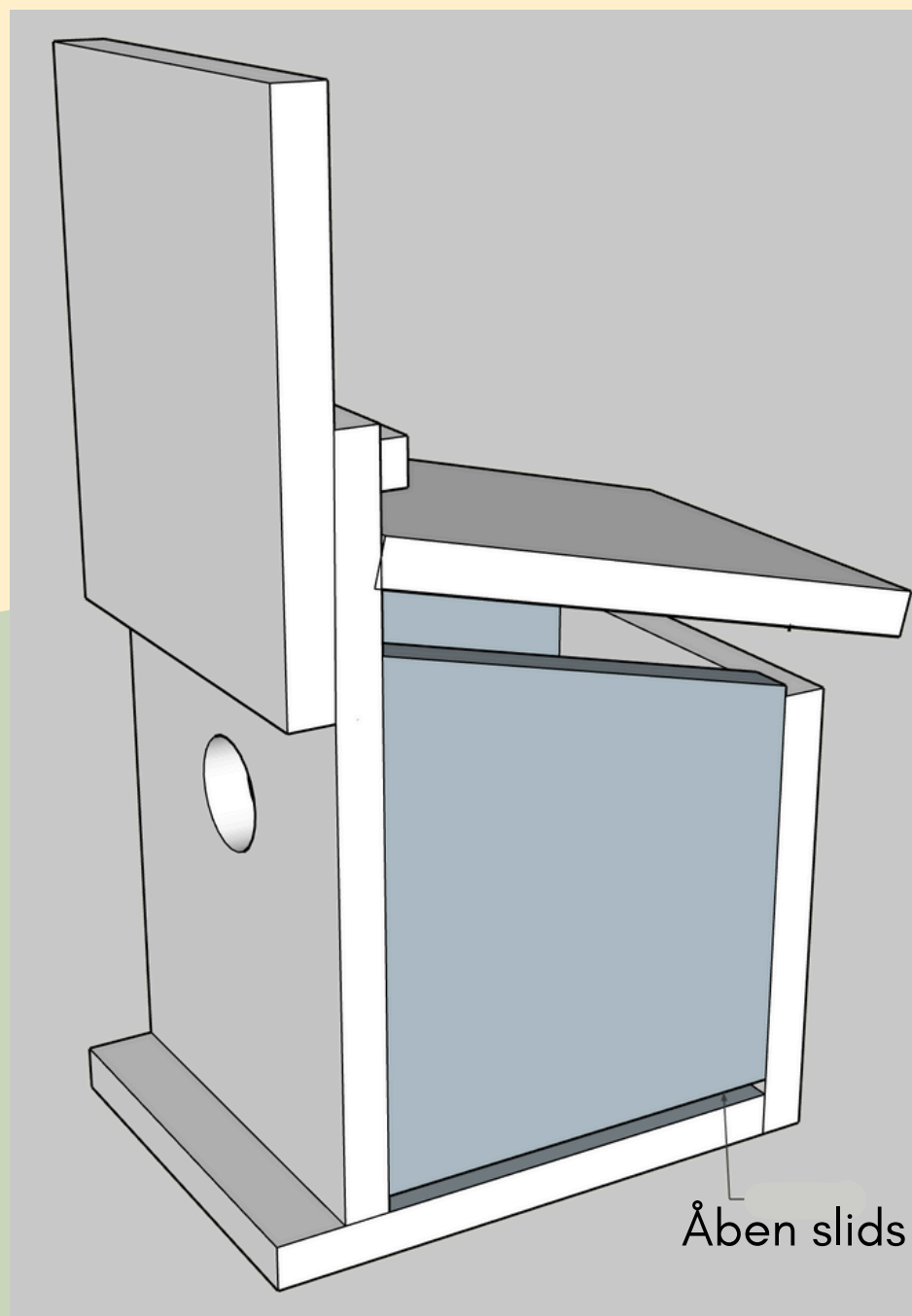
1.

BYG EN REDEKASSE

Byg din egen hasselmusredekasse af brædder af lærk. Hvis ikke du kan skaffe brædder af lærk, kan douglas gran bruges som alternativ, eller om nødvendigt andre gran sorter. Følg nedestående tegninger for mål. Alle delene sættes sammen ved brug af små skruer eller søm.

(Har du ikke mulighed for at bygge din egen redekasse, er det muligt at købe en eller flere kasser online på greentools.dk eller Naturbutikken.dk.)





2.

OPSÆT KASSEN

Når din hasselmusredekasse er færdigbygget kan du udvælge et træ, inden for et godt hasselmushabitat. Et godt hasselmushabitat har en god tæt undervegetation, gerne med bregner, brombær, hassel, hylde eller andre bærbuske. Her vil et optimalt træ være et, som står i forbindelse med anden vegetation, sådan at hasselmusen nemt kan komme til træet, uden at være nødt til at bevæge sig på jorden. Kassen skal opsættes på træets stamme, mindst 1,5 m over jorden.



TJEK KASSEN

3.

I vinteren (december til marts) efter at kassen er blevet opsat, skal kassen tjekkes for redemateriale, for at se om der har været en hasselmus på besøg. En hasselmusrede vil typisk være vævet af græs og blade, og have en rund form, med et enkelt indgangshul. Alt materiale fundet i kasserne tømmes ud, så kassen er klar til næste sæson.

INDSEND INFORMATIONER

4.

Hvis du har fundet en rede som du mistænker hasselmusen for at have bygget, eller andet der tyder på at du har haft en hasselmus på besøg, så indsend billeder samt koordinater og dato for fundet til zenia@biology.sdu.dk for videre behandling. Koordinaterne kan for eksempel findes ved brug af GoogleMaps.

Det er **vigtigt** at du **husker** at notere koordinaterne, for at vi kan kortlægge hasselmusens udbredelse så præcist som muligt.

TAK FOR HJÆLPEN!

SDU

